



ANTI-LIMACES

# TECHN'Ointens

Durable

Performant

Polyvalent

Agro-responsable

Mémento de réglage  
des matériels d'épandage



phyteurop

# Distributeurs spécifiques

Réglages pour une dose de 5 kg/ha



## APV ES 100 M3 EVO

Largeur d'épandage	Lettre de position	Index selon la vitesse (km/h)		
		8	10	12
9		3	3	3
12		3	3	4
15		3	4	4
18		4	4	4
21		4	4	5
24	1 L	4	5	5

Données fixes : Disques 2V-R145 mm, Index réglage : Régllette angulaire, PdF 3000 tr/min et hauteur attelage : 1100 mm



## STOCK FANJET PRO 65

Largeur d'épandage	Lettre de position	Index selon la vitesse (km/h)		
		8	10	12
9		1	1	1
12		1	1	2
15		1	2	2
18		2	2	2
21		2	2	2
24	105	2	2	3

Données fixes : Disques D230Flasq1, PdF 3000 tr/min et Hauteur attelage : 1100 mm



## DELIMBE T28

Largeur d'épandage	Réglage Lw (°)	Index selon la vitesse (km/h)						
		8	10	12	14	16	18	20
9		9	10	11	12	12	13	14
12		10	11	12	14	15	16	17
15		11	13	14	15	17	18	19
18	-25°	12	14	16	17	18	20	21
21	-25°	14	15	17	19	20	21	23
24	-25°	15	17	18	20	22	23	25

Données fixes : Disques D28-275 mm, PdF 3000 tr/min et hauteur attelage : 1100mm

## DELIMBE T4-T5

Largeur d'épandage	Index selon la vitesse (km/h)					
	5	8	11	14	17	20
3	4-5	5-6	6-7	7-8	8	9
6	6	8	9	10-11	11-12	12-13
9	7-8	9-10	11-12	13	13-14	14-15
12	9	11	13	14	15	16
15	10	12-13	14	15	16	17
18	11	13-14	15	16	17-18	19
21	11-12	14	15-16	17	18-19	21
24	12-13	14-15	16-17	18	20-21	24



## LEHNER SUPER VARIO X

Largeur d'épandage	Lettre de position	Index selon la vitesse (km/h)						
		8	10	12	14	16	18	20
9		16	19	22	24	27	29	32
12		20	23	27	30	34	37	41
15		23	28	32	37	41	45	50
18	+ 20°	27	32	37	43	48	53	58
21		30	37	43	49	55	61	67
24		34	41	48	55	62	69	X

Données fixes : Disques Standartdisc Vario, Index réglage : Régllette angulaire, PdF 3000 tr/min et hauteur attelage : 1100 mm

## LEHNER SUPER VARIO

Largeur d'épandage	Vitesse de rotation tr/mn	Index selon la vitesse (km/h)				
		8	10	12	15	20
6	500	24	27	38	30	X
9	750	24	27	30	31	X
12	1000	28	29	32	33	36
15	1800	28	30	33	34	38
18	2300	30	31	35	36	39
21	2500	31	32	36	37	42
24	2700	33	34	38	42	45

**Remarques :** en travaillant avec des grandes largeurs de travail, il faut faire attention à la vitesse du vent pour éviter les erreurs d'épandage. Dans tous les cas, faites un contrôle préalable du résultat.

# Réglages épandeurs d'engrais

Réglages pour une dose de 5 kg/ha

## RAUCH AXI

Largeur d'épandage	Lettre de position		Index selon la vitesse (km/h)				
	Disques S6	Disques S6	12	14	16	18	20
9	5	4	2	2	2	2	2
12	5	4	2	2	3	3	3
15	5	4	2	3	3	3	3
18	6	4	3	3	3	4	4
21	7.5	4.5	3	3	4	4	4
24	9.5	6	3	4	4	4	5



Données fixes : Disques 24-36, index de réglage AGP, PdF 540 tr/min et hauteur attelage : 550 mm sol/poutre

Les valeurs de réglages indiquées ne permettent pas un écoulement de qualité



## KUHN AXERA - M1102

Largeur d'épandage	Index selon la vitesse (km/h)		
	8	10	12
10	6	7	7
12	7	7	8
15	7	8	9
18	8	9	9
21	8	9	10
24	9	10	11

Données fixes : Disques M4D, PdF 540 tr/min et hauteur attelage : 500 mm sol/poutre - Index de point de chute optimal : 9



Largeur d'épandage	Index selon la vitesse (km/h)		
	8	10	12
10	9	10	10
12	10	10	11
15	10	11	12
18	11	12	13
21	12	13	14
24	12	14	15

Données fixes : Disques Grandes pâles, PdF 540 tr/min et index point de chute A, hauteur attelage : 750 mm sol/poutre - Transfer 21/15



Largeur d'épandage	Disques	PdF (tr/min)	Pâles	Vitesse km/h	Trappes
10	OM 10-16	650	28/54	8	5
	OM 18-24		28/54		
12	OM 18-24	650	28/54 (1)	12	6
	OS 20-28		78/94		
	OM 24-36		20/54		
15	OS 30-36	650	70/94	9	6
	OM 24-36		20/54		
18	OS 30-36	650	70/94	11	7
	OM 24-36		28/54		
20	OS 30-36	650	78/94	10	7
	OM 24-36		28/54 (2)		
24	OS 30-36	540	78/94 (2)	10	7
	OM 18-24		28/55		
	OM 24-36		22/55 (3)		

## MODÈLE ZAM 1200 DW

Relevé les extrémités de toutes les aubes. Hauteur de travail : (1) 96cm - (2) 100cm - (3) 80cm

**AMAZONE****MODÈLE ZAM OM, ZAM OS, ZAM OMT, ZAM ULTRA**

Largeur d'épandage	Disques	Position Aube	Vitesse rotation des disques / PDF (tr/min)	Index		
				10 km/h	12 km/h	14 km/h
10	OM 10-12	20/50	720 / 540	1,5	1,5	2
	OS 10-12	70/90				
	OM 10-16	20/50				
	OS 10-18	70/90				
	OMT 10-28	20/50				
12	OM 10-16	20/50	870 / 650	1,5	2	2
	OS 10-18	70/90				
	OMT 10-28	20/50				
15	OM 18-24	26/55	720 / 540	2	2	2,5
	OS 20-28	76/95				
	OMT 10-28	26/55				
	OM 15-24	27/52				
16	OM 18-24	26/55	720 / 540	2	2	2,5
	OS 20-28	76/95				
	OMT 10-28	26/55				
	OM 15-24	27/52				
18	OM 24-36	22/52	720 / 540	2	2,5	2,5
	OS 30-36	72/92				
	OM 15-24	27-54				
20	OM 24-36	22/54	720 / 540	2,5	2,5	3
	OS 30-36	72/94				
	OM 15-24	27/54				
21	OM 24-36	22/54	720 / 540	2,5	2,5	3
	OS 30-36	72/94				
	OM 15-24	27-54				
24	OM 24-36	23/54	720 / 540	2,5	3	3,5
	OS 30-36	73/94				
	OM 24-48	25/50				

Commentaires : Hauteur sol - disques : 80cm - Densité : 0,81 kg/L

**AMAZONE****MODÈLE ZA-V**

Largeur d'épandage	Disques	Position Aube	Vitesse rotation des disques / PDF (tr/min)	Réglage du limiter	Réglage épandage en limite	10 km/h	12 km/h	14 km/h
10	V-Set 1	14/51	720 / 540	B	100	6	6,5	7
12	V-Set 1	14/51	720 / 540	B	100	6,5	7	7
15	V-Set 1	14/51	720 / 540	C	100	7	7,5	7,5
16	V-Set 1	14/51	720 / 540	C	100	7	7,5	7,5
18	V-Set 1	14/55	720 / 540	D	100	7,5	7,5	8
	V-Set 2	17/55						
20	V-Set 1	24/55	900 / 675	E	100	7,5	8	8
	V-Set 2	17/55	720 / 540					
21	V-Set 1	24/55	900 / 675	E	100	7,5	8	8,5
	V-Set 2	17/55	720 / 540					
24	V-Set 2	21/55	900 / 675	F	90	8	8,5	9
	V-Set 3	17/55	720 / 540					

Commentaires : Hauteur sol - disques : 80cm - Densité : 0,81 kg/L

## TECHNO INTENS PELLETS Schneckenkorn

ZATS															
TS 1	15	40	600	A	1	720	1	22	600	1	32	500	15	2	250
	16	38	720	A	1	600	1	23	600	1	33	500	17	-1	210
	18	41	800	A	1	720	1	23	720	1	33	600	19	-0	220
	20	42	900	A	1	800	1	22	800	1	32	720	21	-0	230
	21	44	900	A	1	800	1	21	800	1	31	720	21	1	240
	24	50	900	A	1	800	1	20	800	1	30	720	21	4	300
TS 2	21	13	720	B	3	800	3	27	720	3	37	600	22	-0	210
	24	17	800	D	X	720	1	27	800	1	37	720	23	1	230
	27	20	900	D	X	800	1	25	900	1	35	800	26	2	240
	28	22	900	D	X	800	1	25	900	1	35	800	26	2	260
	30	25	900	D	X	800	1	23	900	1	33	800	26	4	290
TS 3	24	12	720	C	3	800	3	24	720	3	34	600	25	-1	220
	27	15	900	C	3	900	3	23	800	3	33	720	28	-1	210
	28	16	900	C	3	900	3	22	800	3	32	720	28	-0	220
	30	19	900	D	X	800	1	22	900	1	32	800	28	1	250
	32	22	900	D	X	800	1	22	900	1	32	800	29	3	290
	33	24	900	D	X	800	1	22	900	1	32	800	29	3	300

	Largeur		Épandage en bordure de fossé		Régime de rotation des disques
	système d'introduction		Teleskop		Épand. en bordure
	Régime de rotation des disques		Teleskop Position		Épandage en limite
	Épand. en bordure		Largeur		Épandage en bordure de fossé
	Épandage en limite		système d'introduction		Teleskop
					Teleskop Position

prise de force1	: 1.33	Régime de rotation des disques
375		500
415		550
450		600
540		720
600		800
650		870
675		900
750		1000

Ce que vous devez savoir: Le résultat de l'analyse d'un échantillon d'anti-limaces permet un conseil précis de réglage de l'épandeur d'engrais centrifuge. Toutefois, AMAZONE ne peut pas assurer de garantie concernant la qualité de la répartition transversale de l'anti limaces au champ. En effet, en plus des caractéristiques physiques, cette qualité de répartition transversale dépend aussi d'autres facteurs, comme par exemple des conditions de stockage entre le moment de la prise de l'échantillon et de l'épandage, ou encore du réglage approprié de la machine, de son entretien ou de la conduite au champ. Nous conseillons une vérification des réglages, par exemple avec un banc de test mobile.

AMAZONE se réserve le droit de contrôler l'apparition du texte ci-dessus et de supprimer les fichiers dans le cas de non-respect de cette consigne.



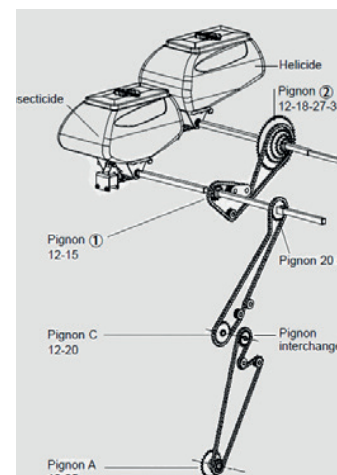
Largeur d'épandage	Modèles	Disques	Lettre de position	Index selon la vitesse (km/h)	
				10	12
10	X 50 Econov X40 - X40+ - X50	24 -36	123	8	9
		32 -44	123		
	DPX 28	24 -36	125	4	4
	DPB - X44	12-18	135	6	6
		24-36	128		
	32-44	118			
DPX Magnum ou Expert	12-18	148	12	12	
12	X 50 Econov X40 - X40+ - X50	24 -36	123	9	9
		32 -44	123		
	DPX 28	24-36	125	4	5
	DPB - X44	12-28	135	6	6
		24-36	128		
	32-44	118			
DPX Magnum ou Expert	12-18	152	12	13	
	18-28	144			
15	X 50 Econov X40 - X40+ - X50	24 -36	123	9	9
		32 -44	123		
	DPX 28	24 -36	127	5	5
	DPB - X44	12-28	136	6	6
		24-36	128		
	32-44	118			
DPX Magnum ou Expert	18-28	152	13	13	
	28-36	144			
18	X 50 Econov X40 - X40+ - X50	24 -36	126	9	9
		32 -44	123		
	DPX 28	24 -36	129	5	5
	DPB - X44	12-28	140	6	7
		24-36	128		
	32-44	118			
DPX Magnum ou Expert	18-28	160	13	14	
	28-36	152			
21	X 50 Econov X40 - X40+ - X50	24 -36	128	9	10
		32 -44	125		
	DPX 28	24 -36	133	5	5
	DPB - X44	12-28	146	7	7
		24-36	134		
	32-44	122			
DPX Magnum ou Expert	28-36	160	14	15	
24	X 50 Econov X40 - X40+ - X50	24 -36	132	10	10
		32 -44	128		
	DPX 28	24 -36		5	6
	DPB - X44	12-28	150	7	7
		24-36	138		
	32-44	128			
DPX Magnum ou Expert	18-28	150	15	16	
	28-36	160			

# MICROGRANULATEURS

Réglages avec un sac pour 3,5 ha (soit 4,3 kg/ha)

## **MONOSEM** MONOSEM - RIBOULEAU

		Ecartement des éléments					
		A	B	C	45cm - Betterave	60cm - Tournesol	75/80cm - Maïs
Rampe molluscicide combinée à la rampe insecticide	12	15	12	Pignon 1 : 15 Pignon 2 : 27	Pignon 1 : 12 Pignon 2 : 18	Pignon 1 : 12 Pignon 2 : 12	
	12	22	12	Pignon 1 : 12 Pignon 2 : 18	Pignon 1 : 12 Pignon 2 : 12	Pignon 1 : 15 Pignon 2 : 12	
	12	12	12	Pignon 1 : 15 Pignon 2 : 35	Pignon 1 : 15 Pignon 2 : 27	Pignon 1 : 15 Pignon 2 : 18	
	12	15	20	Pignon 1 : 15 Pignon 2 : 50	Pignon 1 : 12 Pignon 2 : 27	Pignon 1 : 15 Pignon 2 : 27	
	25	15	12	Pignon 1 : 12 Pignon 2 : 50	Pignon 1 : 15 Pignon 2 : 50	Pignon 1 : 12 Pignon 2 : 27	



<b>HERRIAU</b>	Ecartement des éléments											
	45cm - Betterave			60cm - Tournesol			75/80cm - Maïs					
	N° Vitesse	Pignons			N° Vitesse	Pignons			N° Vitesse	Pignons		
	A	B	C	A	B	C	A	B	C	A	B	C
<b>Turbosem T 12</b>	15	12	15	18	19	19	13	18	22	12	18	13
<b>Turbosem T 24</b>	24	12	13	14	30	19	23	14	32	19	30	15

## AMAZONE (microgranulateur)

<b>AMAZONE</b>	Ecartement des éléments		
	45cm - Betterave	60cm - Tournesol	75/80cm - Maïs
Pignon inter X (bas)	12	12	14
Pignon inter Y (haut)	30	30	28

## KUHN MAXIMA, PLANTER

<b>KUHN</b>	Ecartement des éléments		
	45cm - Betterave	60cm - Tournesol	75/80cm - Maïs
Pignon menant A (haut)	12	12	12
Pignon mené B (bas)	36	24	24
Index	6	5	9

## MASCHIO GASPARDO

<b>MASCHIO GASPARDO</b>	Ecartement des éléments		
	45cm - Betterave	60cm - Tournesol	75/80cm - Maïs
Pignon inter X (bas)	C-0	C-5	D-0

Cultures	Période d'application	Applications en localisé	
		Mélange à la semence	Sur le rang / raie de semis
<b>Céréales à paille</b> ( <i>blés, seigles, orges, avoine, triticale, sarrasin, quinoa</i> )	Semis* à début montaison (BBCH 30)	X	
<b>Graines oléagineuses</b> : <i>tournesol, colza, fèves de soja, lin, moutarde, sésame, cameline, onagre, carthame, navette, chènevis, chanvre, bourrache, pavot, ricin, graines de courge.</i>	Semis* à 7 feuilles développées (BBCH17)	X	X
<b>Betterave</b> ( <i>sucrière, fourragère, potagère</i> ), <b>navet, rutabaga, radis, maïs (doux) moha, miscanthus, sorgho, millet</b>	Semis* à 5 feuilles développées (BBCH 15)		X
<b>Fraise</b>			
<b>Arbres fruitiers</b> ( <i>agrumes, fruits à pépins, fruits à noyau, fruits à coque</i> ) <b>vigne</b> ( <i>raisin de cuve et raisin de table</i> ), <b>baies et petits fruits</b> ( <i>mûres, framboises, myrtilles, groseilles, cassis, sureau noir, Airelle,..</i> )	Plantation* à fin floraison (BBCH 69)		X
<b>Pomme de terre</b>	jusqu'à 7 jours avant récolte*		
<b>Brassicacées</b> ( <i>chou-fleur, brocoli, chou pommé, chou de Bruxelles</i> )	Semis* à début formation des têtes (BBCH40)		
<b>Légumineuses potagères fraîches</b> ( <i>haricot vert, pois sabre, flageolet, fève, lima, pois non écosé, petit pois écosé, lentille fraîche</i> ) <b>et légumineuses séchées</b> ( <i>pois -dont protéagineux- haricot, lentille, lupin</i> )	Semis* à 5 feuilles développées (BBCH 15)		
<b>Artichaut</b>	BBCH39 (apparition des capitules)		
<b>Prairie</b>	jusque 49 jours avant mise en pâture*	X	
<b>Laitues et autres salades similaires</b> ( <i>laitue, chicorées, frisées, scarole, mâche, roquette, brassicacées pour salade, autres salades, épinard, pourpier, feuille de bette</i> ) <b>et fines herbes concommées fraîches</b> ( <i>ciboulette, persil, basilic, cerfeuil, feuilles de fenouil, aneth, coriandre, laurier, estragon, sauge, thym et autres</i> )	Du semis* à fin du stade rosette ou d'élongation de la tige principale (BBCH 40)		
<b>Gazon de graminées</b>	Tous stades		
<b>Cultures florales et ornementales</b> ( <i>Sous abri ou en plein champ</i> )	Tous stades		

\* Intervention possible jusqu'à 7 jours avant le semis ou la plantation.



Sac de 15 kg

EUH401 Respectez les instructions d'utilisation pour éviter les risques pour la santé humaine et l'environnement.

Techno® Intens : N° AMM (De Sangosse) : 2130086 - Formulation : Appât prêt à l'emploi (RB) - Composition : 25 g/kg (2.5 %) de métaldéhyde - Classement : sans.  
 Avant toute utilisation, assurez-vous que celle-ci est indispensable. Privilégiez chaque fois que possible les méthodes alternatives et les produits présentant le risque le plus faible pour la santé humaine et animale et pour l'environnement, conformément aux principes de la protection intégrée, consultez <http://agriculture.gouv.fr/ecophyto>. Pour les usages autorisés, doses, conditions et restrictions d'emploi : se référer à l'étiquette du produit et/ou [www.phyteurop.com](http://www.phyteurop.com). Agrément numéro IF01755 : distribution de produits phytopharmaceutiques à des utilisateurs professionnels.  
 Distribué par Phyteurop : 83 avenue de la Grande Armée 75782 PARIS CEDEX 16 Tél. : 02 41 83 42 42 - 02/2023

**phyteurop®**

**PRODUITS POUR LES PROFESSIONNELS : UTILISEZ LES PRODUITS PHYTOPHARMACEUTIQUES AVEC PRÉCAUTION. AVANT TOUTE UTILISATION, LISEZ L'ÉTIQUETTE ET LES INFORMATIONS CONCERNANT LE PRODUIT.**